

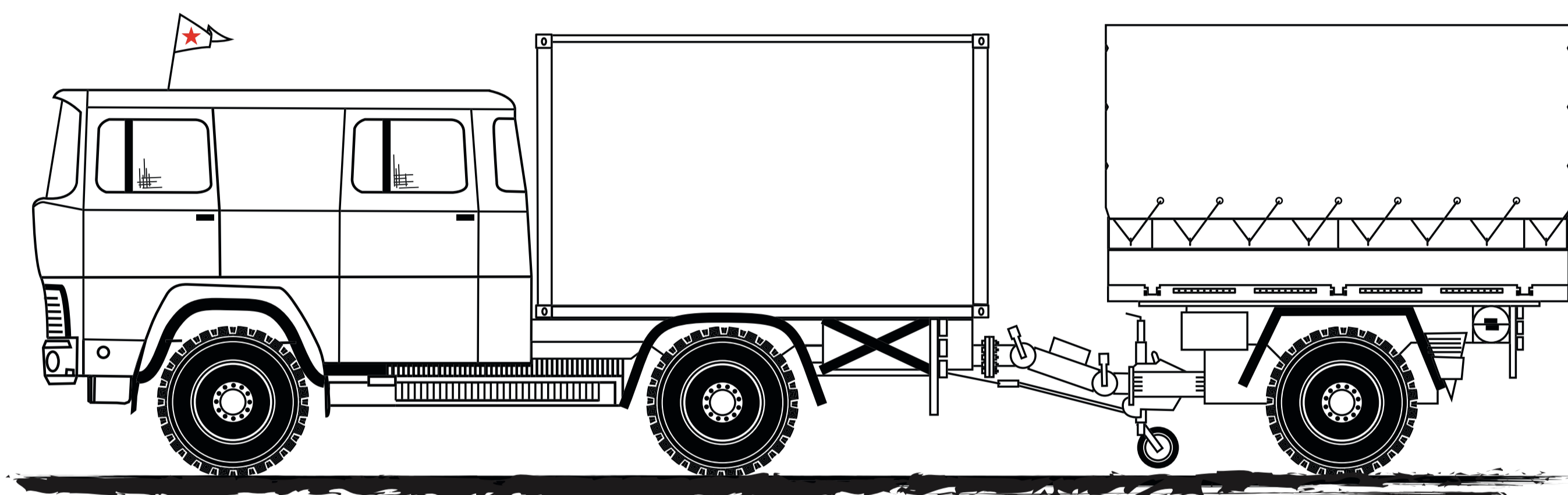
Benefizkonzert

für ein

mobiles

Krankenhaus

für die Regionen Nordsyrien (Rojava)/Nordirak



22.10.2016 19.00 Uhr

Humanwissenschaftliche Fakultät der Universität zu Köln
Gronewaldstraße 2, 50931 Köln

Spendenkampagne - mobile Hospital

Noch dieses Jahr wird das mobile Krankenhaus gen Nordsyrien und Nordirak unterwegs sein. Mobil deswegen, um auch außerhalb der Städte die Menschen versorgen zu können. Sei es die oft vernachlässigte ländliche Bevölkerung in eher unzugänglichen Gegenden oder die vielen Geflüchteten in den Camps vor Ort.

Wir versprechen uns außerdem von der Mobilität des Krankenhauses eine Risikoeliminierung. Anders als feste Gebäude, deren Koordinaten bekannt sind, können wir unseren Standort innerhalb eines Tages ändern und hoffen so, gezieltem Beschuss entgehen zu können.

Über CADUS

CADUS ist eine gemeinnützige Hilfsorganisation aus Berlin. Wir initiieren nachhaltige Projekte in der humanitären und Katastrophenhilfe. Die Entwicklung unserer Projekte basiert sowohl auf umfangreicher beruflicher Erfahrung in diversen Bereichen als auch auf der fachübergreifenden Kooperation mit zahlreichen Partner*innen.

CADUS supports, support Cadus.

Dieses Konzert wird organisiert vom Demokratisches Gesellschaftszentrum der Kurd*innen in Köln (NAV-DEM Köln e.V.) und Heyva Sor a Kurdistanê (Kurdischer Roter Halbmond e.V.) als aktive Unterstützung für CADUS.

PROGRAMM:

Eröffnung: Hamide Akbayir (NAV-DEM Köln)
Rojvan Bilgin (Heyva Sor a Kurdistanê)
Moderatorin: Nihal Bayram

REDNER*INNEN:

Vertreter*in der DFG-Köln (angefragt)
Matthias W. Birkwald (MdB - DIE LINKE)
Rohat Haidar (PYD Deutschland)

Fatih Çevikkollu (Kabarettist/Comedian)

PRÄSENTATION: Sebastian Jünemann (CADUS)

KULTURPROGRAMM:

Dengê Xwazayê (Kurdische Frauen Gesangsgruppe)
AnyWay (Singer/Songwriter)
Govenda Baran (Kurdische Folklore Gruppe)
Deniz Deman (kurd. Sängerin)
Die Argonauten (Griechische Folklore-, und Tanzgruppe)
Gruppe Gehörwäsche (ICOR - Brigadistinnen in Kobanê)



Kurdischer Roter Halbmond e.V.



Demokratisches Gesellschaftszentrum der KurdInnen in Köln e.V.

Cadus

redefine global
solidarity

www.mobile-hospital.org